



RE 系列  
E<sup>4</sup> 电炸炉  
安装与操作手册



 **Frymaster** 

**CFESA**  
Commercial Food Equipment Service Association

作为商业食品设备服务协会 (Commercial Food Equipment Service Association) 会员，  
Frymaster 建议聘请 CFESA 认证技术人员。

24 小时服务热线 1-800-551-8633

[www.frymaster.com](http://www.frymaster.com)

电子邮件: [service@frymaster.com](mailto:service@frymaster.com)

\* 8196347 \*<sup>2014 7</sup>

### **注意**

在保修期内，如果顾客在此 ENODIS 设备中使用除直接从 FRYMASTER DEAN 或任意其授权服务中心购买的未经改造的新的或再循环零部件以外的零部件，和/或所用零部件的原始结构遭到改造，本保修将无效。此外，对于直接或间接、全部或部分由于安装任何改造零部件和/或未经授权的服务中心提供的零部件而产生的任何顾客索赔、损坏或费用，FRYMASTER DEAN 及其附属机构概不负责。

### **注意**

本设备仅供专业人员使用，并只能由合格人员进行操作。应由 Frymaster Dean 厂家授权服务中心 (FASC) 或其他合格的专业人员执行安装、保养和修理。由无资格人员执行安装、保养或修理可能导致制造商的保修无效。有关合格人员的定义，请参阅本手册第 1 章。

### **注意**

本设备的安装必须符合设备安装所在国家和/或地区的国家和当地法规。更多详情，请参阅本手册第 2 章中的“国家法规要求”。

### **美国顾客注意事项**

本设备的安装需符合国际职业建筑人员与法规管理人员联合会 (BOCA) 的基本给排水规范以及美国食品与药物管理局的《食品服务卫生手册》。

### **注意**

本手册中使用的图画和照片是用于说明操作、清洁和技术程序，可能与现场管理操作程序不符。

### **配有计算机的设备的所有者注意事项**

#### **美国**

本设备符合 FCC 规范的第 15 部分的规定。操作本设备，必须符合以下条件。1) 本设备不会产生有害干扰。2) 本设备必须能够接受收到的所有干扰（包括可能导致有害操作的干扰）。作为经确认的 A 级设备的同时，本设备还满足 B 级限制。

#### **加拿大**

本数字设备并未超出加拿大通信部 (Canadian Department of Communications) ICES-003 标准中所规定的无线电噪音发射 A 类或 B 类限制。

Cet appareil numérique n'émet pas de bruits radioélectriques dépassant les limites de classe A et B prescrites dans la norme NMB-003 édictée par le Ministre des Communications du Canada.

### **⚠ 危险**

错误的安装、调整、保养或维修以及未经授权的变更或改造可能导致财产损失或人员伤亡。在安装或维修本设备前，请通读安装、操作和维修说明。

### **⚠ 危险**

本设备的前板并非踏板！ 禁止站在设备上。滑倒或接触热烹饪油/起酥油可能导致严重伤害。

### **⚠ 危险**

禁止在本设备或任何其他设备附近存储或使用汽油或其他易燃液体或蒸汽。



**注意**

对于身体、感官或智力上有缺陷，或经验和知识有欠缺的人（包括儿童），此说明书不适用



**危险**

在每天的油炸操作结束时，必须将配备有过滤系统的炸炉中的碎屑盘放入防火容器中。如果将食品残渣浸泡在某些油性物质中，它们可能发生自燃。



**警告**

禁止在炸炉的接缝条上猛敲炸篮或其它器具。此接缝条是用于密封炸槽之间的结合处。通过在接缝条上猛敲炸篮来除去起酥油会使它变形，从而影响其密封性。它的设计目的是完全密封，只有在清洁时才能将其取出。



**危险**

必须提供适当的方法来限制本设备的移动，而无需依靠电导管或对其施力。炸炉随附有一套固定工具。若没有，请联系当地的 Frymaster 厂家授权服务中心 (FASC)，零部件编号为 826-0900。



**危险**

在移动、测试、保养和修理 Frymaster 炸炉之前，请切断炸炉的所有电源。



**注意**

食物一次最大加载量不能超过2Kg/整槽（1Kg/分槽）  
还应注意过湿食物及加载过量对度沸腾产生的影响



**注意**



本设备配有等电位端子，允许客户用电缆把不同设备的等电位相连，防止雷击等瞬间高压对设备的冲击



**注意**

本设备使用的电源线要求：H07RN-F,5\*6mm<sup>2</sup>,450V/750V



**警告**

如果油位低于最低标示液位就有着火危险！



**警告**

使用旧油会导致闪点降低，从而引发着火！



**警告**

设备进行清洗作业时，不可用喷射水流清洗！



## RE 系列 E<sup>4</sup> 电炸炉 安装与操作手册

### 目录

---

<b>第 1 章：简介</b>	
1.1 概述 .....	1-1
1.2 安全信息 .....	1-1
1.3 计算机信息 .....	1-2
1.4 欧共体 (CE) 特定信息 .....	1-2
1.5 安装、操作和维修人员 .....	1-2
1.6 定义 .....	1-2
1.7 装运损坏索赔程序 .....	1-3
1.8 维修信息 .....	1-3
<b>第 2 章：安装说明</b>	
2.1 常规安装要求 .....	2-1
2.2 电源要求 .....	2-3
2.3 定位油炸区位置 .....	2-3
<b>第 3 章：操作说明</b>	
3.1 设置及关闭程序 .....	3-2
3.2 控制器 .....	3-3
<b>第 4 章：过滤说明</b>	
4.1 排油和人工过滤 .....	4-1
4.2 准备好内置过滤系统以便使用 .....	4-2
4.3 过滤器的操作 .....	4-5
4.4 Magnasol 过滤器的拆卸和重新组装 .....	4-7
4.5 排放和处理废油 .....	4-8
<b>第 5 章：预防性保养</b>	
5.1 清洁炸炉 .....	5-1
5.1.1 每日检查和维修 .....	5-1
5.1.3 每周检查和维修 .....	5-2
5.1.4 将炸锅煮沸 .....	5-2
5.2 每月检查和维修 .....	5-3
5.2 固态（模拟）控制器旋钮的校准 .....	5-3
5.3 年度/定期系统检查 .....	5-3
<b>第 6 章：操作员故障排除</b>	
6.1 简介 .....	6-1
6.2 故障排除 .....	6-2
6.2.1 控制器和加热问题故障排除 .....	6-2
6.2.2 错误消息和显示问题故障排除 .....	6-4
6.2.3 提篮故障排除 .....	6-7
6.2.4 内置过滤系统故障排除 .....	6-7

# RE 系列 E<sup>4</sup> 电炸炉

## 第 1 章：简介

---

### 1.1 概述

尝试操作本设备前，请通读本手册中的说明。本手册介绍了 FPRE14、FPRE17 和 FPRE22 型号的所有配置。本型号系列炸炉的大多数零部件为通用部件，并且在对其进行整体介绍时，会将其通称为“RE 系列电”炸炉。


尽管在外观上与普通电炸炉的 Pro 电系列非常相似，RE 系列电炸炉的独特之处是有一个明显不同的改进了设计的旋转元件。其他特点（包括深冷区、敞口炸锅以及过滤系统）均基本保持不变。控制选项包括多产品烹饪计算机（标准）或可选数字和模拟控制器。此系列炸炉提供全锅或分锅配置，可作为单个设备或最多六个炸炉的成组购买。


### 1.2 安全信息


尝试操作本设备前，请通读本手册中的说明。

在整个手册中，您会发现很多类似下图的用双线方框圈住的符号。

 <b>危险</b>
<b>热烹饪油会导致严重的烧伤。切勿尝试移动装有热油的炸炉或将热油从一个容器转入另一个容器。</b>

 **注意**框包含有关 *可能引起或导致系统故障* 的行为或条件的信息。

 **警告**框包含有关 *可能引起或导致系统损坏* 以及可能引起系统故障的行为或条件的信息。

 **危险**框包含有关 *可能引起或导致人身伤害* 以及可能导致系统损坏和/或引起系统故障的行为或条件的信息。

本系列炸炉具有以下自动安全装置：

1. 两个高温探测装置，可在温度控件出现故障时切断元件的电源。
2. 内置在排放阀中的安全开关，可防止元件在排放阀部分打开的情况下进行加热。

### 1.3 计算机信息

本设备已经过测试并确认符合 A 级数字设备限制，遵守 FCC 规范的第 15 部分的规定。作为经确认的 A 级设备的同时，本设备还满足 B 级限制。这些限制旨在提供合理保护以防止本设备在商业环境下运行时所产生的有害干扰。本设备产生、使用并能放射射频能量。并且，如果未遵守说明手册进行安装和使用，可能会对无线电通讯造成有害干扰。在居民区中使用本设备可能产生有害干扰，此时用户需自费修正该干扰。

用户需要注意的是，任何未经负责遵从性的相关部门明确许可的变动或改造都可能导致用户无权使用本设备。

如有必要，用户应咨询经销商或经验丰富的无线电和电视专业人员获取其他建议。

美国联邦通信委员会颁发的宣传册《How to Identify and Resolve Radio-TV Interference Problems》非常有用。可通过以下地址索取该宣传册：U.S. Government Printing Office, Washington, DC 20402, Stock No. 004-000-00345-4。

### 1.4 欧共体 (CE) 特定信息

欧共体 (CE) 已针对此类设备制定了某些特定标准。只要 CE 和非 CE 标准之间存在差异，将通过类似下图的带阴影方框来标识相关的信息或说明。



### 1.5 安装、操作和维修人员

Frymaster 设备的操作信息仅供第 1.6 节中所定义的合格和/或授权人员使用。**Frymaster** 设备的所有安装和维修操作均必须由第 1.6 节中所定义的合格、认证、许可和/或授权的安装或维修人员执行。

### 1.6 定义

#### 合格和/或授权操作人员

合格/授权操作人员是指那些已仔细阅读本手册中的信息并已熟悉设备功能，或已具有本手册中所包括设备的操作经验的人员。

## 合格安装人员

合格安装人员是指那些亲自或通过代表从事和负责电器安装的个人、商号、法人团体和/或公司。合格人员必须具有丰富的此类工作经验，熟悉所有相关的电气安全预防措施，并遵循适用的国家和地方法规的所有要求。

## 合格维修人员

合格维修人员是指那些熟悉 Frymaster 设备，并经过 Frymaster L.L.C. 授权对设备进行维修的人员。所有授权维修人员均需配备全套维修和零部件手册，并备有最低限度数量的 Frymaster 设备零部件。每个炸炉在出厂时均附有一份 Frymaster 厂家授权服务中心 (FASC) 列表。**不使用合格维修人员将使您的设备失去 Frymaster 保修资格。**

### 1.7 装运损坏索赔程序

#### **如果设备在运抵时已损坏，该怎么办？**

请注意：本设备在离厂前已经过专业人员的仔细检查和包装。Frymaster 对运输过程中发生的损坏或遗失概不负责。

接受设备后，货运公司将对其安全运抵承担全部责任。

1. 立即对损坏提出索赔—无论损坏程度如何。
2. 有形遗失或损坏—务必在运费单或快递收据上注明此项，并由运输方人员签字。
3. 隐藏性遗失或损坏—如果打开设备包装后才发现损坏，应立即通知货运公司或承运人，并提出隐藏性损坏赔偿。应在 15 天交货日期内提出索赔。务必保留容器以便检查。

### 1.8 维修信息

有关非常规保养或修理或者维修信息，请联系当地 Frymaster 授权服务中心 (FASC)。也可通过致电 Frymaster 技术服务部 (1-800-24FRYER) 或通过电子邮件 [service@frymaster.com](mailto:service@frymaster.com) 获取维修信息。为有效地为您服务，请提供下列信息：

型号\_\_\_\_\_

序列号\_\_\_\_\_

电压\_\_\_\_\_

问题的性质\_\_\_\_\_

\_\_\_\_\_

\_\_\_\_\_

**将本手册放置到安全处以备将来使用。**

# RE 系列 E<sup>4</sup> 电炸炉

## 第 2 章：安装说明

### 2.1 概述

正确的安装是保障安全、高效和无故障运行本设备的关键所在。

应由第 1.6 节中所定义的合格、许可和/或授权的安装或维修人员执行对 Frymaster 设备的所有安装和维修操作。

不使用合格、许可和/或授权的安装或维修人员（如本手册第 1.6 节中所定义）来安装或维修本设备，将失去 Frymaster 保修资格并可能导致设备损坏或人身伤害。

当本手册中的说明和信息与当地或国家法律或法规存在冲突时，安装和操作应遵循设备安装所在国家/地区的有效法律或法规。

可通过联系当地的厂家授权服务中心来获取服务。

#### 注意

所有未附带有厂家提供的电线和插头装置的炸炉，必须使用软性导线管来将其硬接线到炸炉后部的接线端子。这些炸炉的连线应符合 NEC 规范。采用硬接线的设备必须安装固定装置。

#### 危险

必须提供适当的方法来限制本设备的移动，而无需依靠电导管或对其施力。炸炉随附有一套固定工具。若没有，请联系当地的 Frymaster 厂家授权服务中心 (FASC)，零部件编号为 826-0900。

#### 注意

如果本设备是直接连接到电源，则必须将某种从在所有电极都具有至少 3 mm 触点间距的电源断开的方法整合入固定布线中。

#### 注意

除非提供了其他从电源断开的方法（例如断路器），否则必须将本设备放置在易于够到插头的位置。

#### 注意

如果本设备是永久连接到固定布线，则必须使用额定温度不低于 167 °F (75 °C) 的铜线来进行连接。

#### 注意

如果电源线受损，必须由 Frymaster Dean 厂家授权维修中心技术人员或类似合格人员进行更换，以避免发生危险。



**⚠ 危险**

必须将本设备连接到与设备门内侧的标牌上所指定的电压和相位相同的电源。

**⚠ 危险**

必须根据随附的接线图来完成本设备的所有线路连接。安装或维修本设备时，请参考贴在设备门内侧的接线图。

**⚠ 危险**

Frymaster 设备配备有支腿来用于固定安装。移动过程中必须将装有支腿的设备完全抬起，以避免造成设备损坏和人身伤害。对于移动式安装，必须使用可选的设备轮脚。如有疑问，请致电 1-800-551-8633。

**⚠ 危险**

切勿在单个炸炉上安装滴水挡板。这样可能导致炸炉变得不稳固、翻倒并造成伤害。设备区域必须始终保持无易燃物质。

停电时，炸炉会自动关闭。此时，将电源开关转到 OFF（关）。电源未恢复之前，切勿尝试启动炸炉。

除非可安装在易燃地面上，否则本设备必须保持无易燃物质。

设备两侧和后侧与相邻易燃结构之间必须保持至少 6 英寸（15 厘米）的距离。设备前侧必须保持至少 24 英寸（61 厘米）的距离，以便维修和正确的操作。

**⚠ 警告**

**切勿阻塞炸炉底座周围或下面的区域。**

### 2.1.2 电气接地要求

所有电控设备的接地操作必须遵循所有适用的国家和当地法规以及（如适用）CE 标准。接线图位于炸炉门内侧。参考炸炉门内侧的标牌以了解正确的电压。

### 2.1.3 澳大利亚要求

安装需符合 AS 5601 / AG 601、当地有关部门、气体、电气和所有其它相关法规的要求。

## 2.2 电源要求

三 (3) 相要求				
型号	电压	线路服务	最小电线尺寸 AWG (mm)	安培数 (每条支腿)
FPRE14	208	3	6 (4.11)	39
FPRE14	240	3	6 (4.11)	34
FPRE14	480	3	8 (2.59)	17
FPRE14	220/380	4	6 (4.11)	21
FPRE14	240/415	4	6 (4.11)	20
FPRE14	230/400	4	6 (4.11)	21
FPRE17	208	3	6 (4.11)	48
FPRE17	240	3	6 (4.11)	41
FPRE17	480	3	6 (4.11)	21
FPRE17	220/380	4	6 (4.11)	26
FPRE17	240/415	4	6 (4.11)	24
FPRE17	230/400	4	6 (4.11)	25
FPRE22	208	3	4 (5.19)	61
FPRE22	240	3	4 (5.19)	53
FPRE22	480	3	6 (4.11)	27
FPRE22	220/380	4	6 (4.11)	34
FPRE22	240/415	4	6 (4.11)	31
FPRE22	230/400	4	6 (4.11)	32

单相要求				
型号	电压	线路服务	最小电线尺寸 AWG (mm)	安培数 (每条支腿)
FPRE14	208	2	3 (5.83)	68
FPRE14	240	2	4 (5.19)	59
FPRE14	480	2	8 (3.26)	30

### 注意

如果本设备是永久连接到固定布线，则必须使用额定温度不低于 167 °F (75 °C) 的铜线来进行连接。

### 危险

必须将本设备连接到与设备门内侧的标牌上所指定的电压和相位相同的电源。

### 危险

必须根据随附的接线图来完成本设备的所有线路连接。安装或维修本设备时，请参考贴在设备门内侧的接线图。

## 2.3 将炸炉固定到油炸区之后

### 危险

不得改动或移除炸炉上的结构材料以将炸炉摆放到排风罩下。如有疑问，请拨打 Frymaster Dean 服务热线 1-800-551-8633。

1. 将炸炉安装到油炸区后，使用放置在炸锅顶部的木工水准仪来检查本设备是否水平（两侧以及前后）。

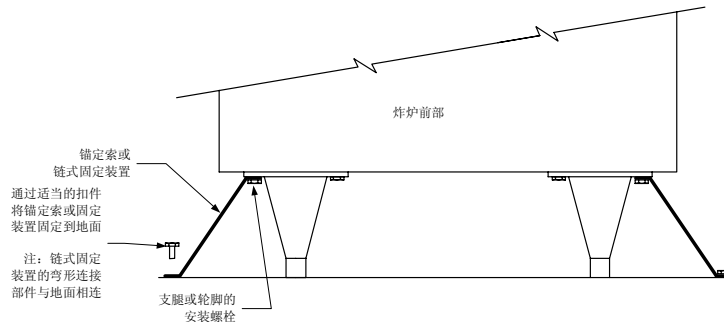
要调平带有支腿的炸炉，可将支腿底部旋出最多 1 英寸以实现水平。还应调整支腿以使炸炉处于油炸区的适当高度。

对于带有轮脚的炸炉，没有内置的水平调节装置。安装炸炉的地面必须水平。

当炸炉在最终位置调至水平后，安装设备附带的固定装置以限制其移动，这样它将不再依靠电导管或连接或对其施力。根据提供的说明安装固定装置（参见下图）。如果由于维修或其他原因拆下固定装置，必须在使用炸炉之前重新将其装好。

**⚠ 危险**

**必须提供适当的方法来限制本设备的移动，而无需依靠电导管或对其施力。炸炉随附有一套固定工具。若没有，请联系当地的 Frymaster 厂家授权服务中心 (FASC)，零部件编号为 826-0900。**



**注：**如果需要重定位带有支腿的炸炉，在移动前，请除去各支腿上的所有承重。如果某条支腿受损，请联系维修代表以立即进行修理或更换。

**⚠ 危险**

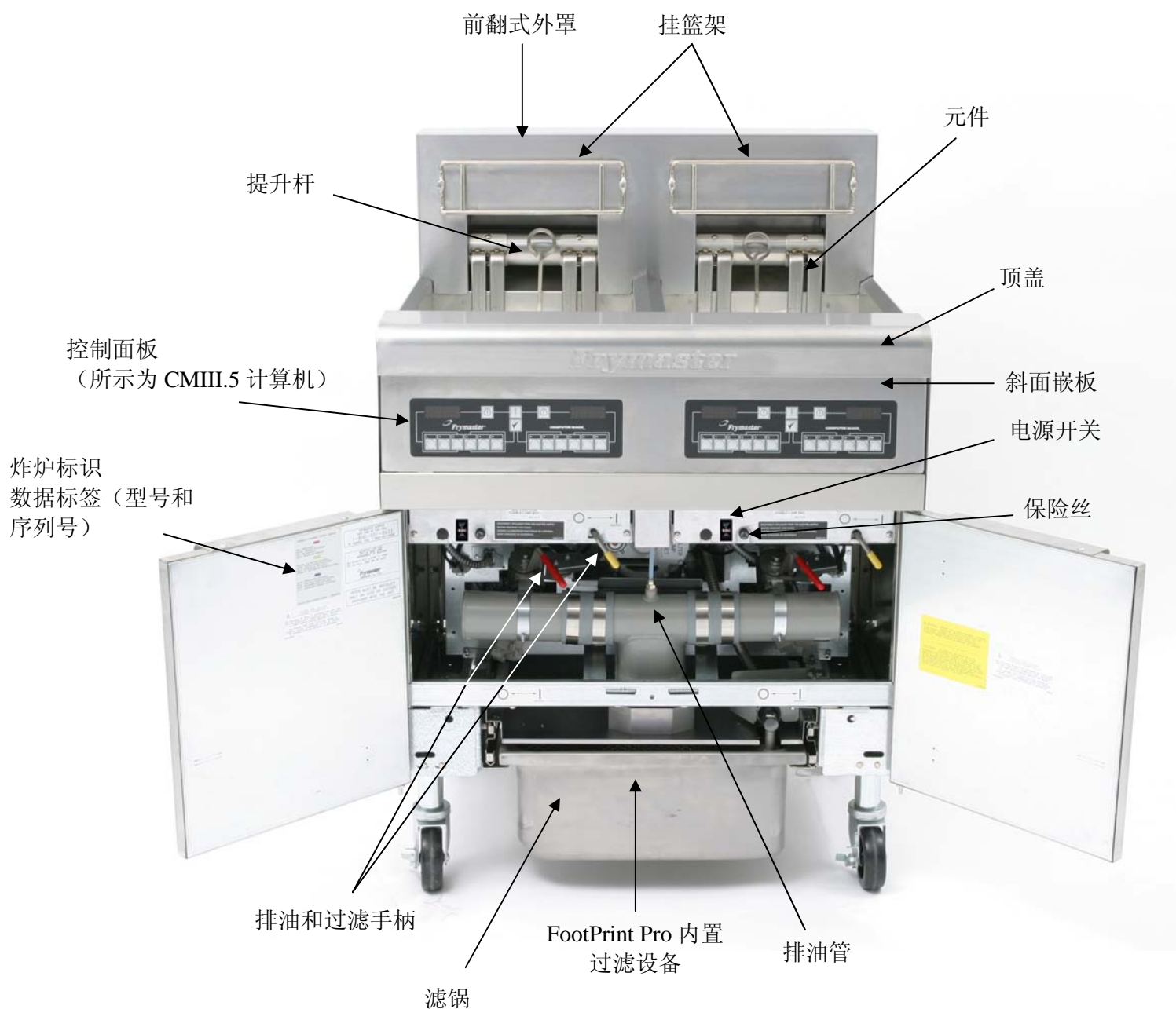
**热油会导致严重的烧伤。避免接触。在任何情况下，必须先将热油从炸炉中取出，再尝试移动炸炉，这样可避免油溢溅、流出和严重的烧伤。如果未牢固地安装在某个位置，本炸炉可能翻倒并造成人身伤害。**

2. 关闭炸炉的排放阀，并将水注入炸锅，直至底部油位线。
3. 根据本手册第 5.1.3 节中的说明将炸锅煮沸。
4. 放水、清洁并将烹饪油注入炸锅。（参见第 3 章中的 *设备设置及关闭程序*。）

# RE 系列 E<sup>4</sup> 电炸炉

## 第 3 章：操作说明

### FPRE 系列 E<sup>4</sup> 电炸炉的部件位置



### 典型结构 (所示为 FPRE217)

注：实际炸炉的外观可能与上面所示略有不同，具体取决于结构和生产日期。

### 3.1 设备设置及关闭程序

#### 设置

 **危险**

禁止在炸锅为空的情况下操作设备。在对元件通电前，必须先将水、油或起酥油注入至炸锅的填充线。如果不这样做，会对元件造成不可修复的损坏并可能引起火灾。

 **危险**

注油前，请除去炸锅中的所有水滴。如果不这样做，在油加热至烹饪温度后，会导致热液体四处飞溅。

1. 将油倒入炸锅，直至炸锅背面的底部油位线。从而允许油随着加热而发生膨胀。切勿使冷油的倒入高度超过此底部线；当油随着加热而发生膨胀，可能发生溢出。

**注：**如果使用固体起酥油，首先提起元件，然后将起酥油放入炸锅底部。放下元件，然后在元件周围和上面放上起酥油。在放入的起酥油融化后，可能需要添加起酥油以使油位达到正确的标记。

 **危险**

切勿将一整块固体起酥油放到加热元件上面。

在使用固体起酥油时，始终先预融化起酥油，再将其添加到炸锅中。如果未预融化起酥油，必须将其塞进炸锅底部和元件间的空隙中，并且此炸炉必须以融化周期模式启动。

如果使用固体起酥油，切勿取消融化周期模式。这样做可能导致元件损坏并增加闪火可能性。

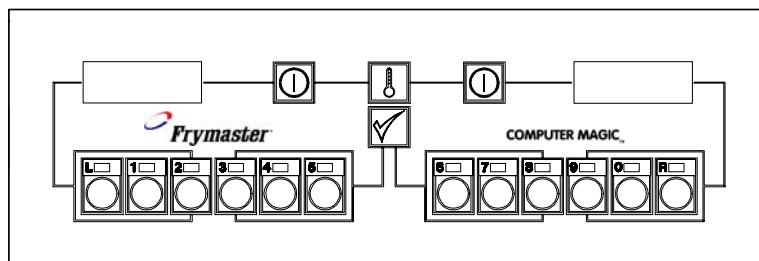
2. 确保电线已插入适当的插座。确认插头表面与插座板平齐，未露出任何插脚部分。
3. 确保已打开电源。某些型号配备有总开关，它位于元件箱前面板上的炸炉门柜后面，在保险丝旁边。请参阅 3-1 页。**standby**（待机）或 **off**（关机）显示在计算机上。
4. 确保计算机/控制器的电源开关为 ON（开）。
5. 确保在油达到烹饪温度时油位处于顶部油位线。在达到烹饪温度后，可能需要添加油或起酥油以使油位达到正确的标记。

#### 关闭

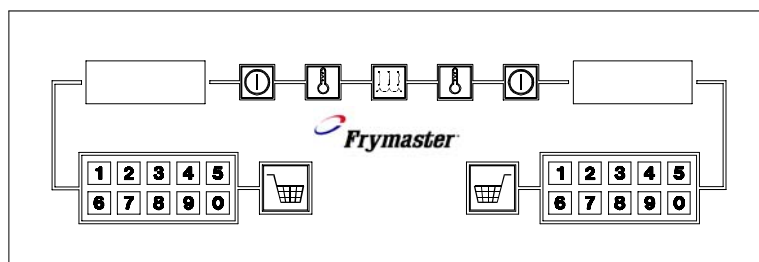
1. 关闭炸炉。
2. 过滤烹饪油并清洗炸炉（请参见第 4 章和第 5 章）。
3. 将锅盖盖到炸锅上。

### 3.2 控制器

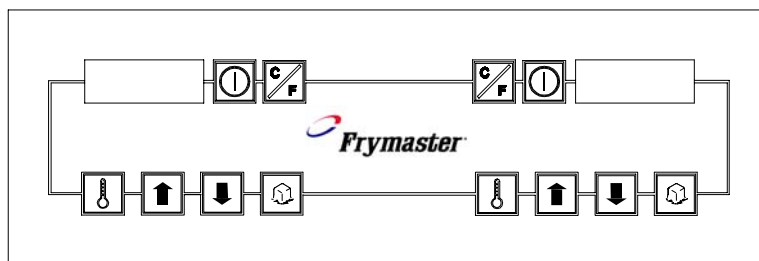
本炸炉可能配备有以下任意一种控制器：



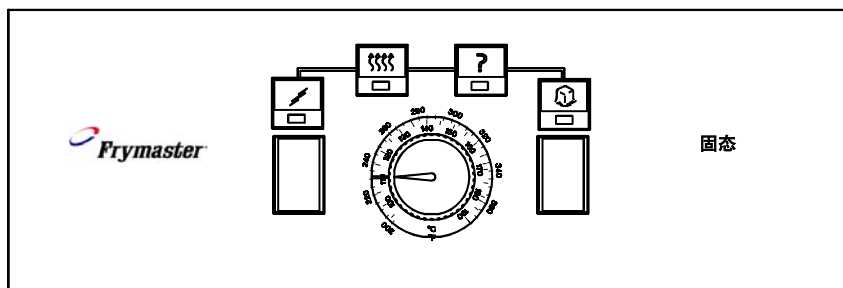
Computer Magic III.5 (CM III.5)



提篮计时器



数字控制器



固态（模拟）控制器

**⚠ 注意**  
如果本次为炸炉安装后的首次使用，请参阅第 5-2 页上的炸锅煮沸程序。

有关具体的控制器操作说明，请参阅炸炉随附的单独的《Frymaster 炸炉控制器用户手册》。

有关内置过滤系统的操作说明，请参阅本手册的第 4 章。

# RE 系列 E<sup>4</sup> 电炸炉

## 第 4 章：过滤说明

### 警告

现场主管需负责确保操作人员已了解操作热油过滤系统所固有的危险，尤其是滤油、排油和清洁程序方面。

#### 4.1 排油和人工过滤

### 危险

必须小心地进行排油和滤油，以避免可能会由于粗心处理而导致严重烧伤。要过滤的油的温度在或接近 350 °F (177 °C)。在操作任何开关或阀门之前，请确保所有软管已连接正确，且排油手柄处于其正确的位置。在排油和滤油时，请佩戴所有适宜的防护装备。

### 危险

在将油排到适当的容器中进行处理前，让油冷却至 100 °F (38 °C)。

### 危险

切勿一次将多个炸锅中的油排入内置过滤设备中，以避免热油溢出。

### 危险

将油排入处理设备或便携式过滤设备中时，注入量切勿超过容器上的最大填充线。

如果炸炉未配备有内置过滤系统，必须将油排入其他合适的**金属**容器中。（为安全且方便地排放和处理用过的油或起酥油，Frymaster 建议使用 Frymaster 起酥油处理设备 (SDU)。可从当地经销商处购买 SDU。）

1. 将炸炉电源开关转到 **OFF (关)** 位置。将排油管（炸炉随付）拧到排放阀上。确保排油管已牢固地拧到排放阀上，且开口朝下。
2. 在排油管的下方放置一个带有密封盖子的金属容器。此金属容器必须能够承受油的温度，并能盛放高温液体。如果要重复使用油或起酥油，如果没有过滤机，Frymaster 建议使用 Frymaster 过滤漏斗支架和过滤漏斗。如果要使用 Frymaster 过滤漏斗支架，务必将漏斗支架牢固地架在金属容器上。

3. 缓慢打开排放阀以防止飞溅。如果排放阀中塞有食物残渣，使用炸炉助手（类似拨火棍的工具）来清除阻塞物。



**切勿尝试从阀门前方清理堵塞的排放阀！热油可能会喷出并造成严重的烧伤。**

**切勿使用清洗棒或其他物体来锤打排放阀。损坏内部的阀门球会导致渗漏，并失去 Frymaster 保修资格。**

4. 排完油后，清洗炸锅内的所有食物残渣和残留油。请注意，如果这些物质接触到裸露的皮肤，仍可能引起严重的烧伤。
5. 牢牢关紧排放阀，并往炸锅里注入干净、经过过滤或新鲜的油或固体起酥油，直至底部油位线。



**使用固体起酥油时，将起酥油塞压到炸锅底部。如果有一大块固体起酥油位于炸锅上部，切勿操作炸炉。这样会损坏炸锅，并可能引起闪火。**

## 4.2 准备好内置过滤系统以便使用

FootPrint Pro 过滤系统允许安全有效地过滤一个炸锅中的油，而该组的其他炸锅则仍保持操作状态。有三种不同配置的 FootPrint Pro 过滤系统：

- 滤纸 – 包括碎屑盘、大型压紧环和金属滤网。
- 滤垫 – 包括碎屑盘、小型压紧环和金属滤网。
- Magnasol 过滤器 – 包括碎屑盘和 Magnasol 过滤器组件。

第 4.2.1 节介绍了滤纸和滤垫配置的使用准备过程。请参阅第 4.2.2 节了解要用的 Magnasol 过滤器配置的使用准备说明。所有三种配置的操作均相同，且在第 4.3 节中有介绍。第 4.4 节介绍了 Magnasol 过滤器的拆卸和重新组装。



## 4.2.1 滤纸或滤垫的使用准备

1. 从炉柜中拉出滤锅，取下碎屑盘、压紧环、滤纸和滤网。（参见图 1）使用溶有洗涤剂和热水的溶液清洗所有组件，然后将其彻底晾干。

滤锅配有带轨滚轮，非常类似于厨房抽屉。在清洗滤锅或要接触内部组件时，可能需要将滤锅卸下来，具体方法是：通过抬起滤锅前端以脱离前端滚轮，然后将其向前拉，直到后端滚轮脱离轨道。切勿打开锅盖，除非是进行清洗、接触其内部或在排油管下放置一个起酥油处理设备 (SDU)。如果使用 2004 年 1 月前制造的 SDU，请参阅第 4-8 页中的说明。

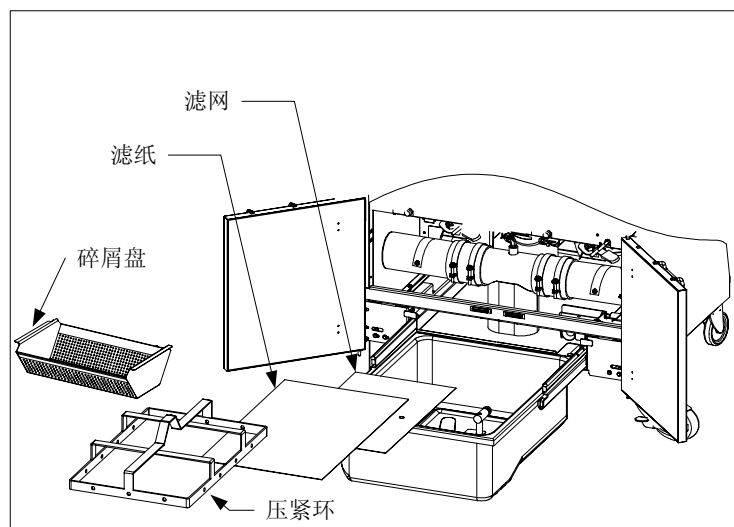


图 1

2. 检查滤锅连接装置，以确保两个 O 型圈的状态良好。（参见图 2）
3. 然后以相反顺序，将金属滤网放置在滤锅底部中心，接着放一张滤纸在滤网上面，所有边均需重合。（参见图 1）如果使用滤垫，确保滤垫粗糙面朝上，并将滤垫放置在滤网上，确保滤垫处于滤锅的凸脊之间。

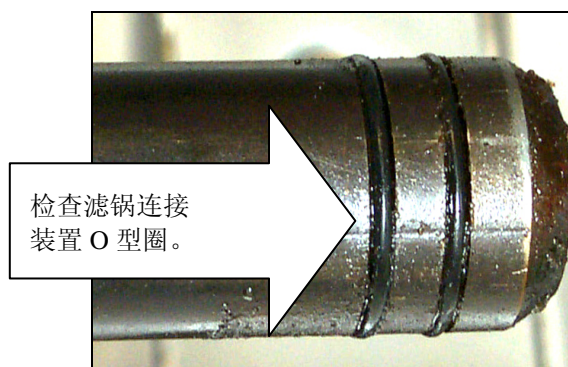


图 2

4. 将压紧环放在滤纸上面并将其放入滤锅中，使滤纸搁在滤锅边缘上。（参见图 3）



图 3

5. 如果使用滤纸，在压紧环到位后，将一包滤粉均匀地撒在滤纸上。（参见图 4）

如果使用滤垫，将压紧环放置在滤垫上面。在使用滤垫时，切勿使用滤粉。



图 4

6. 更换滤锅中的碎屑盘，然后将滤锅推回炸炉，使其处于排油管下方。

#### 4.2.2 Magnasol 过滤器组件的使用准备

1. 从炉柜中拉出滤锅，取下碎屑盘和 Magnasol 过滤器组件。（参见图 5）

滤锅配有带轨滚轮，非常类似于厨房抽屉。在清洗滤锅或要接触内部组件时，可能需要将滤锅卸下来，具体方法是：通过抬起滤锅前端以脱离前端滚轮，然后将其向前拉，直到后端滚轮脱离轨道。切勿打开锅盖，除非是进行清洗、接触其内部或在排油管下放置一个起酥油处理设备 (SDU)。



图 5

**注：**有关如何拆卸和重新组装 Magnasol 过滤器滤网组件的说明，请参阅第 4.4 节。

2. 检查 Magnasol 过滤器组件底部的连接装置，以确保存在 O 型圈且其状态良好。（参见图 6）
3. 检查滤锅连接装置，以确保两个 O 型圈均存在且状态良好。（参见图 7）

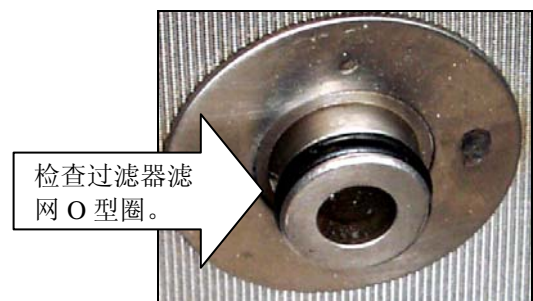


图 6

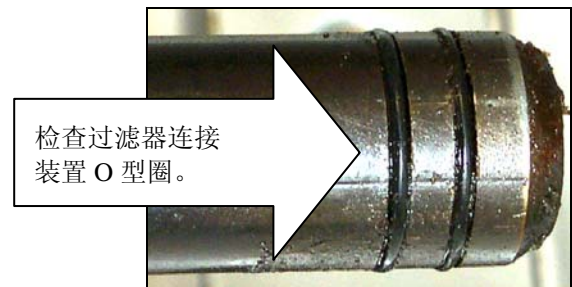


图 7

4. 更换滤锅中的 Magnasol 过滤器组件，确保组件底部的装置牢牢地固定在滤锅底部的气门上。将一包 Magnasol XL 滤粉均匀地撒在滤网上。
5. 更换滤锅中的碎屑盘，然后将滤锅推回炸炉，直至贴合炉柜后部。

### 4.3 过滤器的操作

#### 危险

必须小心地进行排油和滤油，以避免可能会由于粗心处理而导致严重烧伤。要过滤的油的温度在或接近 350 °F (177 °C)。在操作任何开关或阀门之前，请确保排油手柄处于其正确的位置。在排油和滤油时，请佩戴所有适宜的防护装备。

#### 危险

禁止在燃烧器已点燃时，尝试从炸炉排油！这样做会对炸锅造成不可修复的损坏，并可能引起闪火。同时，还将失去 Frymaster 保修资格。

1. 确保过滤器已准备就绪。请参阅第 4.2 节。
2. 确保油已处于作业温度。
3. 关闭炸炉电源。通过将阀门旋转 90° 把炸锅排入滤锅中。如有必要，使用炸炉助手清洁棍来清除炸锅内部的排出物。



#### 危险

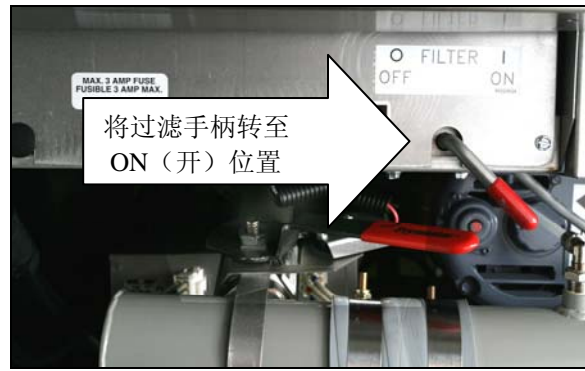
切勿一次将多个炸锅中的油排入内置过滤设备中，以避免热油溢出。

#### 危险

切勿尝试从阀门前方清理堵塞的排放阀！热油可能会喷出并造成严重的烧伤。

切勿使用清洗棒或其他物体来锤打排放阀。损坏内部的阀门球会导致渗漏，并失去 Frymaster 保修资格。

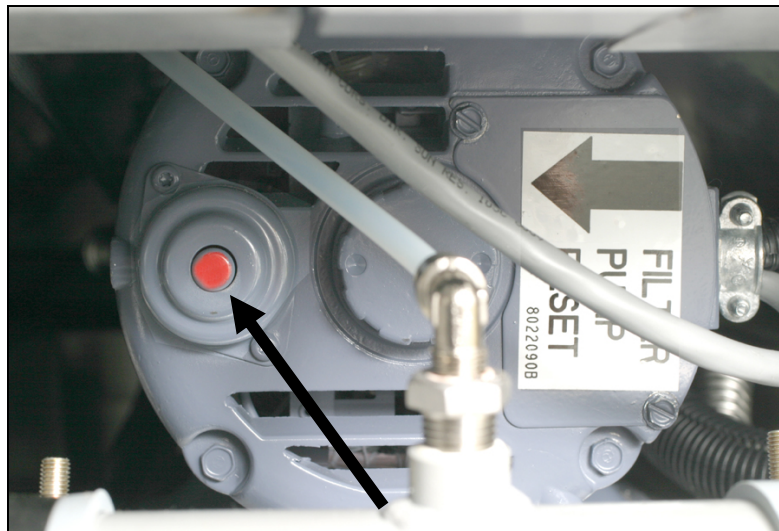
- 在油从炸锅排出后，将过滤手柄转至 ON（开）位置，以启动泵并开始过滤过程。在泵起动前，可能存在轻微的滞后。



- 经过一个 5 分钟的滤清过程，过滤器泵使用过滤介质汲取油并将其循环回炸锅。滤清过程是通过将固体杂质吸附在过滤介质中来清洁油。
- 过滤完油后（大约 5 分钟），关闭排放阀并允许重新填充炸炉。在油开始冒泡后，让过滤器泵运转 10 至 12 秒。关闭过滤器。

**⚠ 警告**

过滤器泵配备有一个手动重置开关，以防过滤器电机过热或出现电气故障。如果此开关跳闸，切断过滤系统的电源并让泵电机冷却 20 分钟，然后再尝试重置此开关（参见下图）。



**过滤器泵重置开关**

- 将元件向下放入炸锅，并重新安装炸篮支架。

8. 确保排放阀已完全关闭。（如果排放阀未完全关闭，炸炉将不会开始运作。）打开炸炉并让油达到设定点。

**⚠ 危险**

在每天的油炸操作结束时，必须将配备有过滤系统的炸炉中的碎屑盘放入防火容器中。如果将食品残渣浸泡在某些油性物质中，它们可能发生自燃。

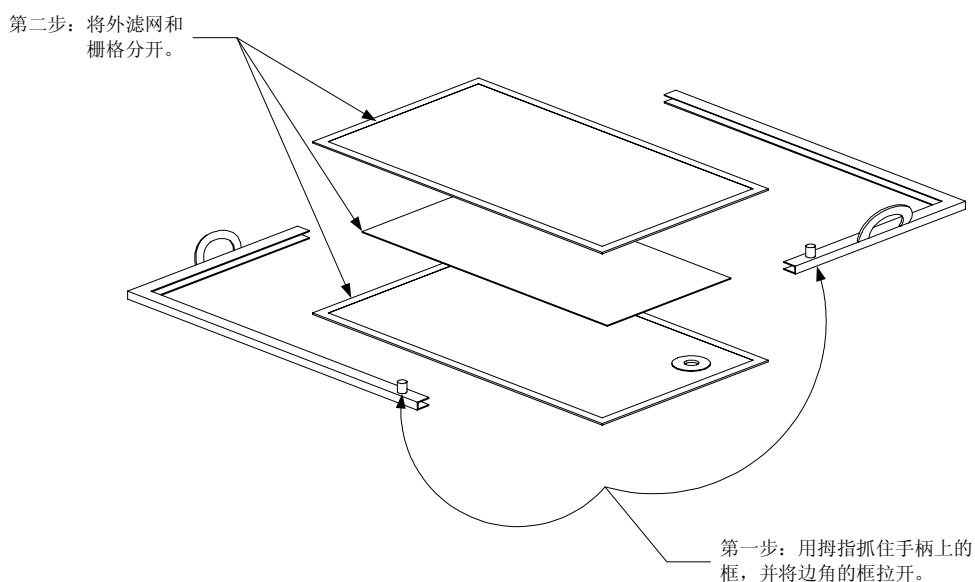
**⚠ 警告**

禁止在炸炉的接缝条上猛敲炸篮或其它器具。此接缝条是用于密封炸槽之间的结合处。通过在接缝条上猛敲炸篮来除去起酥油会使它变形，从而影响其密合性。它的设计目的是完全密合，只有在清洁时才能将其取出。

#### 4.4 Magnasol 过滤器的拆卸和重新组装

##### 拆卸

1. 用拇指抓住组件边角处手柄上的框，并朝反方向向外拉以将边角的框分开。继续打开框（它将以对角为枢轴转动），直到可将外滤网和栅格从框中卸下来。



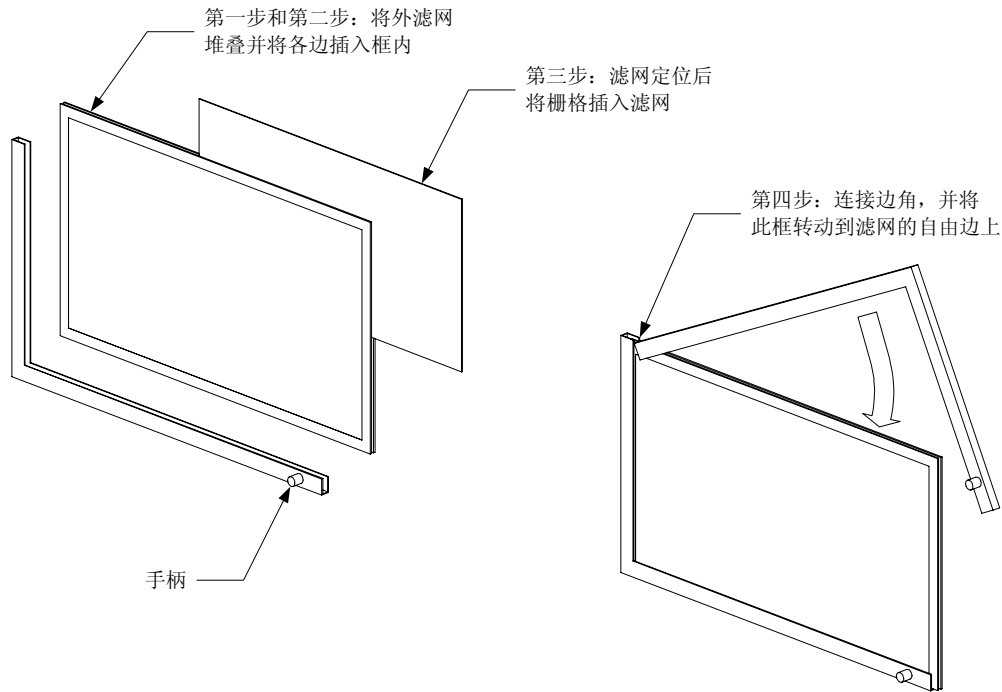
2. 将外滤网和栅格分开。

##### 清洁

1. 使用喷嘴喷射高质量的去污剂和热水来清洁两片框、外滤网和栅格。可使用 Scotch-Brite™ 或类似清洁垫的边来清洁密封框中的槽。
2. 在每次定期煮沸过程中，拆卸过滤器组件并放入煮沸的炸锅中。遵循本手册第 5.1.2 节中的煮沸程序。
3. 在重新组装前，将所有过滤器组件元件风干，或用清洁的毛巾彻底擦干。

## 重新组装

1. 将两个外滤网放在一起并对齐各边（参见下页图示）。
2. 将滤网插入一个半截框中（随便哪个半截框都行）。确保底部滤网的装置在半截框手柄的另一侧。
3. 将栅格滑入滤网之间，确保栅格在滤网各边之间为居中。
4. 将另一半截框连接到手柄对角，并将此框转动到滤网的自由边上。



## 4.5 排放和处理废油

当油达到其使用寿命后，将油排入一个适当的**金属**容器中以运输至处理容器。Frymaster 建议使用 Frymaster 起酥油处理设备 (SDU)。注：如果使用 2004 年 1 月前制造的 SDU，必须卸下滤锅盖才能将此设备放到排油管下面。要卸下此盖，抬高前边并将其直接拉出炉柜。有关特定的操作说明，请参阅处理设备随附的文档。如果没有起酥油处理设备，让油冷却至 100 °F (38 °C)，然后将油排入一个金属锅或类似的金属容器中。排放完成后，将炸炉的排放阀关紧。

### 危险

在将油排到适当的**金属**容器中进行处理前，让油冷却至 100 °F (38 °C)。

将油排入处理设备中时，注入量切勿超过容器上的最大填充线。

# RE 系列 E<sup>4</sup> 电炸炉

## 第 5 章：预防性保养

### 5.1 清洁炸炉



在每天的油炸操作结束时，必须将配备有过滤系统的炸炉中的碎屑盘放入防火容器中。如果将食品残渣浸泡在某些油性物质中，它们可能发生自燃。



禁止在油炸过程中或当炸锅中装有热油时尝试清洁炸炉。如果水接触到已加热到油炸温度的油，将使油四处飞溅，这样可能导致周围人员受到严重的烧伤。



使用专门配方来有效清洁和消毒食品接触表面的商业级清洁剂。使用前，请阅读使用指南和预防说明。尤其必须注意清洁剂的浓度以及清洁剂在食品接触表面上的存留时间长短。

#### 5.1.1 清洁炉柜内外部 – 每天

使用干燥且干净的布来清洁炉柜内部。擦拭所有可触及的金属表面和组件以清除积存的油和尘垢。

使用一块浸泡了洗涤剂的干净湿布来清洁炉柜外部。用一块干净的湿布来擦拭。

#### 5.1.2 清洁内置过滤系统 – 每天



**禁止将水排入滤锅。水会损坏过滤器泵。**

对于 FootPrint Pro 过滤系统而言，除了每天用溶有洗涤剂和热水的溶液来清洗滤锅和相关组件外，并不需要任何定期的预防性保养检查和维修。

### 5.1.3 清洁炸锅和发热元件 – 每周



**危险**

禁止在炸锅为空的情况下操作设备。在对元件通电前，必须先将水、油或起酥油注入至炸锅的填充线。如果不这样做，会对元件造成不可修复的损坏并可能引起火灾。

### 5.1.4 将炸锅煮沸

在首次使用炸炉前，应将其煮沸以确保清除掉生产过程产生的残余物。同样，在炸炉使用一段时间后，会在炸炉内部形成一层硬的焦糖色油膜。应通过以下煮沸程序定期清除该膜。

1. 在打开炸炉电源之前，先关闭炸锅排放阀，然后在空炸锅中注入冷水和洗涤剂的混合物。请遵循洗涤剂容器上的说明进行混合。
2. 将炸炉的 ON/OFF（开/关）开关转到 ON（开）位置。对于配有固态（模拟）控制器的炸炉，将熔化开关设置为 OFF（关）。
3. 对于配有 Computer Magic III.5 计算机的炸炉，按照单独的《Frymaster 炸炉控制器用户手册》中的说明编制煮沸程序。

对于配有数字控制器的炸炉，按照单独的《Frymaster 炸炉控制器用户手册》中的说明将温度设置为 195 °F (91 °C)。

对于配有固态（模拟）控制器的炸炉，将其温度控制旋钮旋转至最低设置。

4. 用文火将溶液煮 45 分钟至一个小时。煮沸操作过程中，切勿让水位低于炸锅的底部油位线。**注：**对于具有恒温控制器的设备，在此过程中必须定期打开和切断炸炉电源，以避免炸锅因沸腾而溢出。



**危险**

煮沸过程中，禁止让炸炉无人看守。如果煮沸的溶液因沸腾而溢出，立即切断炸炉电源，并让溶液冷却数分钟后，再恢复此过程。

5. 将炸炉的 ON/OFF（开/关）开关转到 OFF（关）位置。
6. 添加两加仑（7.6 升）水。排放掉溶液，并彻底清洁炸锅。



**警告**

禁止将煮沸的溶液排入起酥油处理设备 (SDU)、内置过滤设备或便携式过滤设备中。这些设备并非用于此目的，并且会被溶液损坏。



7. 再次将干净的水注入炸锅中。冲洗炸锅两次，排水并用干净毛巾擦干。在炸锅中再次注入油之前，彻底清除炸锅和元件中所有的水滴。



**注油前，请除去炸锅中的所有水滴。如果不这样做，在油加热至烹饪温度后，会导致热液体四处飞溅。**

### 5.1.5 清洁可拆卸零部件和附件 – 每周

用一块干净的干布擦拭所有可拆卸零部件和附件。用一块渗透了洗涤剂的干净布来除去可拆卸零部件和附件上积存的碳化油。用干净水彻底冲洗零部件和附件，在擦干后再重新安装。

### 5.2 检查固态（模拟）控制器旋钮的校准 – 每月

**注：**仅配有固态（模拟）控制器的炸炉才需要此操作。

1. 在油达到作业温度后，让加热元件至少循环四次。
2. 在感温试探器附近插入一个温度计或测温试探器，油下约三英寸 (7.5 mm) 深。当加热元件第四次循环时，温度计读数应在温度控制旋钮设置读数的  $\pm 5\text{ }^{\circ}\text{F}$  ( $\pm 2\text{ }^{\circ}\text{C}$ ) 之内。
3. 如果需要调整旋钮，请参阅炸炉随附的单独的《Frymaster 炸炉控制器用户手册》的第 4 章。

### 5.3 年度/定期系统检查

作为常规厨房保养计划的一部分，应由合格的维修人员对设备进行定期检查和调整。

**Frymaster 建议由厂家授权维修技术人员每年对本设备进行一次如下检查：**

#### 炸炉

- 检查炉柜内外、前后是否存在过多的油。
- 确认加热元件线路状态良好，导线无可见的磨损或绝缘损坏且没有油渍。
- 确认加热元件状态良好，没有碳化/焦化油堆积。检查元件有无存在大量干烧迹象。
- 确认在提起或降低元件时倾斜机制是否正常工作，以及元件线路并未绞缠和/或擦破。
- 确认加热元件的安培耗在设备标牌上所示的允许范围之内。
- 确认温度和最高温度限制试探器为正确连接、牢固且运行正常，以及安装五金件和试探器保护装置均存在且安装正确。
- 确认元件盒和接触器箱组件（即计算机/控制器、继电器、接口板、变压器、接触器等）状态良好，且无油渍和其它残渣。
- 确认元件盒和接触器箱的线路连接紧密牢固，且线路状态良好。

- 确认所有安全装置（即接触器护罩、排放安全开关、重置开关等）均存在且运行正常。
- 确认炸锅状态良好且无渗漏，以及炸锅绝缘处于可用状态。
- 确认所有线束和连接均紧密牢固，且状态良好。

### **内置过滤系统**

- 检查所有回油和排放线路有无渗漏，并确认所有连接均紧密牢固。
- 检查滤锅渗漏和清洁状况。如果碎屑篮中积存了大量碎屑，建议所有者/操作者将碎屑篮清空至一个防火容器中并每天进行清洁。
- 确认所有 O 型圈和密封装置（包括快速断开装置上的）均存在且状态良好。如果磨损或损坏，请更换 O 型圈和密封装置。
- 按以下过程检查过滤系统完整性：
  - 确认滤锅盖存在且安装正确。
  - 在滤锅为空时，一次一个地将各回油手柄置于 ON（开）位置。确认泵可以正常运转且相应炸锅的油中出现泡沫。
  - 关闭所有回油阀（即，将所有回油手柄置于 OFF（关）位置）。通过使用其中一个回油手柄微型开关上面的杆启动过滤器泵来确认每个回油阀都运行正常。所有炸锅中均不应出现气泡。
  - 确认滤锅已准备好进行过滤，然后将一锅加热到 350 °F (177 °C) 的油排放到滤锅中，并关闭炸锅排放阀。将回油手柄置于 ON（开）位置。让所有油回到炸锅中（由油中的泡沫表示）。将回油手柄转回 OFF（关）位置。应在 2 分 30 秒内再次填充炸锅。

# RE 系列 E<sup>4</sup> 电炸炉

## 第 6 章：操作员故障排除

### 6.1 简介

本节对操作本设备过程中可能出现的一些常见问题提供了一个简单的参考指南。以下故障排除指南旨在帮助纠正（或者至少准确诊断）此设备出现的问题。尽管本章包含了报告的大多数常见问题，您仍可能遇到未提及的问题。此时，Frymaster 技术服务人员将努力帮助您确定并解决问题。

故障排除某个问题时，其过程始终为从最简单的解决方案起直至最复杂的解决方案。切勿忽略那些显而易见的原因 – 任何人都可能忘记插上电源或未完全关闭阀门。最重要的是，始终尝试对发生问题的原因建立一个清晰的概念。所有更正操作均包括采取措施确保其不会再次发生。如果控制器由于连接不良而出现故障，就还需要检查所有其他连接。如果保险丝连续烧断，请找出原因。始终牢记，一个小组件的故障可能常常预示着一个更重要的组件或系统的潜在故障或不正常运行。

**在致电服务代表或拨打 Frymaster 热线 (1-800-551-8633) 之前：**

- 确认电线已连接且断路器处于打开位置。
- 确认炸锅排放阀已完全关闭。



热油能导致严重的烧伤。切勿尝试在装有热油时移动本设备或将热油从一个容器转入另一个容器。



维修时应拔出设备插头，除非需要测试电路。执行此类测试时需极其小心。

此设备可能有多个电源连接点。维修前，请断开所有电源线。

电器的检查、测试和修理均只能由授权服务代表执行。

## 6.2 故障排除

### 6.2.1 控制器和加热问题

问题	可能原因	更正操作
控制器不能启动。	A. 未插入电源线或断路器跳闸。	A. 插入电源线并确认断路器未跳闸。
	B. 控制器或电源组件或接口板出现故障。	B. 如果电源系统中的任何组件（包括变压器和接口板）发生故障，将无法为控制器供电，因而控制器无法工作。确定哪个组件失灵已超出操作员故障排除的范围。请致电 FASC。
炸炉无法加热。	A. 排放阀处于打开状态。	A. 如果排放阀未完全关闭，排放安全开关会阻止对加热元件通电。确认排放阀已完全关闭。
	B. 一个或更多其他组件出现故障。	B. 如果炸炉控制系统中的电路无法确定炸锅温度，系统将不会允许对加热元件供电，或者如果已供电，将会对加热元件断电。如果接触器、加热元件或相关线路出现故障，加热元件将不会工作。确定哪个特定组件出现故障已超出操作员故障排除的范围。请致电 FASC。

问题	可能原因	更正操作
首次启动后，炸炉反复开关。	炸炉处于融化周期模式。	<p>对于配有 <i>CM III.5 计算机、提篮计时器和数字控制器</i> 的炸炉而言，这是正常现象。这些控制器的默认操作模式是让元件反复开关直到炸锅中的温度达到 180 °F (82 °C)。在 CM III.5 计算机中，处于融化周期模式时，显示屏会显示 <b>CYCL</b>。融化周期的目的是控制固体起酥油的熔化，以避免烧焦和闪火或损坏元件。如果不使用固体起酥油，可取消或跳过融化周期。有关炸炉上安装的特定控制器的取消融化周期程序，请参阅单独的《<i>Frymaster 炸炉控制器用户手册</i>》。</p> <p>对于配有 <b>固态（模拟）</b> 控制器的炸炉，融化周期是通过温度控制旋钮右边的摇臂开关来手动控制。如果不使用固体起酥油，将摇臂开关按到 <b>OFF</b>（关）位置关闭融化周期。</p>
过滤后，炸炉无法加热。	排放阀处于打开状态。	此炸炉配有一个排放安全开关，如果排放阀未完全关闭，此开关会阻止对加热元件通电。确认排放阀已完全关闭。
炸炉一直加热，直至最高温度限制跳闸，且加热指示器显示 <b>ON</b> （开）。	温度试探器或控制器出现故障。	切断炸炉电源，并致电 FASC。

问题	可能原因	更正操作
炸炉一直加热，直至最高温度限制跳闸，加热指示器未显示 ON（开）。	接触器或控制器出现故障。	请致电 FASC。
炸炉停止加热，且加热指示器显示 ON（开）。	最高温度限制恒温器或控制器出现故障。	确定哪个组件失灵已超出操作员故障排除的范围。请致电 FASC。

### 6.2.2 错误消息和显示问题

问题	可能原因	更正操作
提篮计时器显示 <i>HELP</i> 。	排放阀未关闭或闭锁电路存在问题	确认排放阀已完全关闭。如果排放阀未完全关闭，炸炉将不会工作。如果排放阀为完全关闭，则是闭锁电路存在问题，这已超出操作员故障排除的范围。请致电 FASC。
提篮计时器显示 <i>HOT</i> 。	炸锅温度超过 410 °F (210 °C) 或（在欧盟国家）395 °F (202 °C)。	它表示温度控制电路存在故障（包括最高温度限制恒温器故障）。立即关闭炸炉电源，并致电 FASC。
提篮计时器显示 <i>Prob</i> 。	温度测量电路（包括试探器）存在问题。	它表示温度测量电路存在问题，这已超出操作员故障排除的范围。关闭炸炉电源，并致电 FASC。
CM III.5 显示为错误的温标（华氏或摄氏）。	编制了错误的显示选项。	可对 CM III.5 计算机进行编程以按华氏或摄氏显示。有关更改显示的说明，请参阅单独的《 <i>Frymaster 炸炉控制器用户手册</i> 》。
CM III.5 显示 <i>HELP</i> 。	排放阀未关闭或闭锁电路存在问题。	确认排放阀已完全关闭。如果排放阀未完全关闭，炸炉将不会工作。如果排放阀为完全关闭，则是闭锁电路存在问题，这已超出操作员故障排除的范围。请致电 FASC。

问题	可能原因	更正操作
CM III.5 显示 <i>HI</i> 。	炸炉温度超过设定点 21 °F (12 °C)。	如果炸炉的设定点已改为更低的温度，此显示为正常。当炸锅温度冷却至设定点时，显示应恢复为正常的四个破折号。如果并未更改设定点，则表示温度控制电路存在问题。切断炸炉电源并致电 FASC。
CM III.5 显示 <i>HOT</i> 。	炸锅温度超过 410 °F (210 °C) 或（在欧盟国家）395 °F (202 °C)。	它表示温度控制电路存在故障（包括最高温度限制恒温器故障）。立即关闭炸炉电源，并致电 FASC。
CM III.5 显示 <i>Lo</i> 。	炸炉温度低于设定点 21 °F (12 °C)。	如果炸炉为首次通电，此显示为正常，并且在将大量冷冻产品添加到炸炉中时，此显示可能会出现一小段时间。如果此显示不消失，炸炉将不会进行加热。看看 LED 显示的第 1 位数字和第 2 位数字之间有没有一个小数点。如果有，则电脑正在调用加热且运行正常。请参阅“控制和加热问题”（第 6.2.1 节）中的“炸炉无法加热”。如果没有小数点，则电脑并未调用加热且可能存在故障
CM III.5 显示 <i>Prob</i> 。	温度测量电路（包括试探器）存在问题。	它表示温度测量电路存在问题，这已超出操作员故障排除的范围。关闭炸炉电源，并致电 FASC。
CM III.5 炸锅温度为恒定显示。	已将计算机编程为恒定温度显示。	可将 CM III.5 计算机编程为恒定温度显示或倒数计时显示。有关在这些显示选项之间进行切换的说明，请参阅单独的《Frymaster 炸炉控制器用户手册》。
数字控制器显示为错误的温标（华氏或摄氏）。	选择了错误的显示选项。	可将数字控制器手动设置为显示一种温标或另一种温标。有关更改显示的说明，请参阅单独的《Frymaster 炸炉控制器用户手册》。
数字控制器显示 <i>HELP</i> 。	排放阀未关闭或闭锁电路存在问题	确认排放阀已完全关闭。如果排放阀为完全关闭，则是闭锁电路存在问题，这已超出操作员故障排除的范围。请致电 FASC。

问题	可能原因	更正操作
数字控制器显示 <i>HOT</i> 。	炸锅温度超过 410 °F (210 °C)，或 (在欧盟国家) 395 °F (202 °C)。	它表示温度控制电路存在故障 (包括最高温度限制恒温器故障)。立即关闭炸炉电源，并致电 FASC。
数字控制器显示 <i>Prob</i> 。	温度测量电路 (包括试探器) 存在问题。	它表示温度测量电路存在问题， 这已超出操作员故障排除的范围。关闭炸炉电源，并致电 FASC。
固态控制器故障指 示灯亮起。	油温超过可接受范围，或者温度测 量电路存在问题。	它表示温度测量或控制电路存在 故障 (包括最高温度限制恒温器 故障)。确定具体的问题已超出 操作员故障排除的范围。立即关 闭炸炉电源，并致电 FASC。
固态控制器故障指 示灯亮起，且加热 模式指示灯亮起。	排放阀未关闭或闭锁电路存在问题	确认排放阀已完全关闭。如果排 放阀未完全关闭，炸炉将不会工 作。如果排放阀为完全关闭，则 是闭锁电路存在问题，这已超出 操作员故障排除的范围。请致电 FASC。
固态控制器故障指 示灯亮起，且加热 模式指示灯关闭。	温度试探器出现故障。	请致电 FASC。



### 6.2.3 提篮问题

问题	可能原因	更正操作
提篮移动噪音很大、不平稳或不稳定。	提篮杆缺少润滑。	在提篮杆和套管上涂上一薄层 Lubriplate™ 或类似轻质白色润滑脂。

### 6.2.4 过滤问题

问题	可能原因	更正操作
过滤器泵不能启动。	A. 未插入电源线或断路器跳闸。	A. 确认电源线已完全插入。如果确实如此，确认断路器并未跳闸。
	B. 泵电机过热，引起热过载开关跳闸。	B. 如果电机太热而无法接触超过几秒钟，热过载开关可能已跳闸。让电机冷却至少 45 分钟，然后按泵重置开关。
	C. 过滤器泵堵塞。  <b>测试：</b> 关闭排放阀，并将滤锅从炸炉中拉出来。启动泵。如果泵电机轰鸣一会儿后就停止了，可能原因是泵自身堵塞了。	C. 泵堵塞通常是由于泵中的沉积物累积造成的，其原因是滤纸大小不正确或未正确安装滤纸以及未使用碎屑滤网。请致电 FASC。
过滤器泵运转，但油并未返回炸锅且没有冒泡的油。	滤锅吸管堵塞。  <b>测试：</b> 关闭排放阀，并将滤锅从炸炉中拉出来。启动泵。如果出现冒泡的油，则表明滤锅吸管存在堵塞。	堵塞可能是由于吸管中存在沉积物累积或（如果使用固体起酥油）固体起酥油造成的。用一根细且柔韧的线来疏通堵塞。如果无法疏通堵塞，请致电 FASC。
过滤器泵运转，但回油速度非常慢，且出现冒泡的油。	A. 滤锅组件安装不正确。	A. 如果使用滤纸或滤垫，确认滤网处于锅底部，且滤纸或滤垫在滤网上。  确认滤锅连接装置上存在 O 型圈且状态良好。  如果使用 Magnasol 过滤器组件，确认滤网装置上存在 O 型圈且状态良好。

问题	可能原因	更正操作
	<p>B. 尝试过滤还不够热的油。</p>	<p>B. 为正确进行过滤，油或起酥油的温度应在或接近 350 °F (177 °C)。如果低于此温度，油会变得过稠而无法轻松地通过过滤器介质，从而导致非常慢速度的回油，并最终使过滤器泵电机过热。将油排入滤锅前，确保油温在或接近油炸温度。</p>



**Enodis**<sup>®</sup>  
One Company, Countless Solutions

Frymaster, L.L.C., 8700 Line Avenue, PO Box 51000, Shreveport, Louisiana 71135-1000  
送货地址: 8700 Line Avenue, Shreveport, Louisiana 71106

电话: 1-318-865-1711

传真 (零配件部) 1-318-688-2200

(技术支持) 1-318-219-7135

美国印制

服务热线  
1-800-551-8633

819-6149  
2014 7